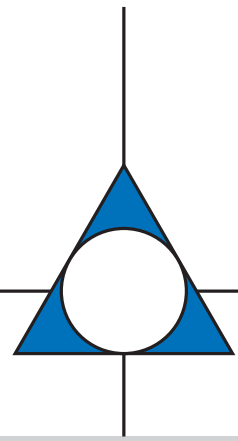


# Aufzugs- und Gebäudetechnik

## VERTIMA



Neue getriebelose Antriebe | New gearless drives

TORNADO Serie | TORNADO series



*gute Wahl!*

*good choice!*

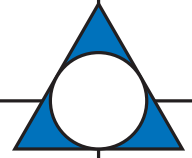
**Kontakt: Vertima GmbH**  
Aufzugs- und Gebäudetechnik  
Friedrichstr. 25 · DE-72649 Wolfschlugen

Tel.: +49 7022 50 29 39-0 · Fax: +49 7022 50 29 39-2  
E-Mail: [info@Vertima.de](mailto:info@Vertima.de) · <http://vertima.de>



# Aufzugs- und Gebäudetechnik

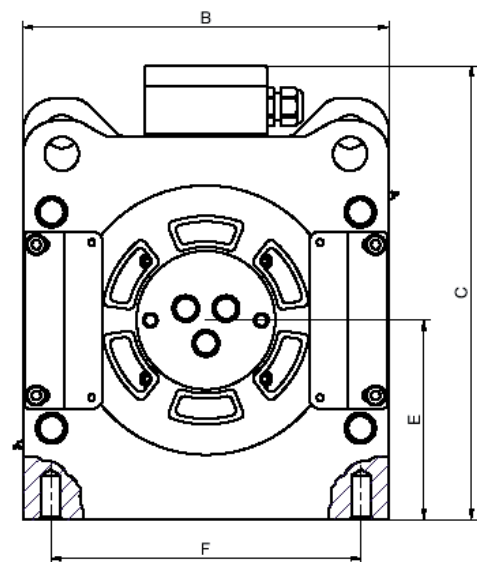
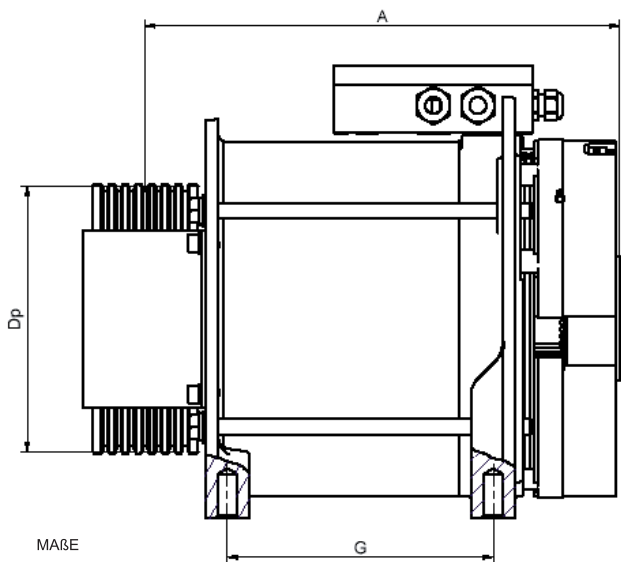
## VERTIMA



### TORNADO Serie | TORNADO series

D-60, D-80, D-120, D-160, D-220, D-280, D-360

Typ	Aufhäng.	TS-Durchm.	Nutzlast	Nennmoment	Max. Moment	Seil-d / rope-d	Nenngeschw.	Max. Achslast	Ausgl.	Bremsmoment
Type	Roping factor	diameter (mm)	Duty load (kg)	Rated torque (Nm)	Maximum torque(Nm)	(mm)	Rated speed (m/s)	on shaft (kg)*	Duty cycle	Brake torque(Nm)
D-60	1:1	240	225	135	225	6,5	0,63 / 1 / 1,6	1300	40%	2*350
		320	150	120	225	8	0,63 / 1 / 1,6	1300	40%	2*350
	2:1	240	450	135	225	6,5	0,63 / 1 / 1,6	1200	40%	2*350
		320	320	128	225	8	0,63 / 1 / 1,6	1200	40%	2*350
D-80	1:1	240	320	192	300	6,5	0,63 / 1 / 1,6	1300	40%	2*350
		320	225	180	300	8	0,63 / 1 / 1,6	1300	40%	2*350
	2:1	240	630	189	300	6,5	0,63 / 1 / 1,6	1200	40%	2*350
		320	450	180	300	8	0,63 / 1 / 1,6	1200	40%	2*350
D-120	1:1	240	450	270	450	6,5	0,63 / 1 / 1,6	2500	40%	2*350
		320	320	256	450	8	0,63 / 1 / 1,6	2500	40%	2*350
	2:1	240	800	240	450	6,5	0,63 / 1 / 1,6	2400	40%	2*350
		320	630	252	450	8	0,63 / 1 / 1,6	2400	40%	2*350
D-160	1:1	240	630	378	600	6,5	0,63 / 1 / 1,6	2500	40%	3*350
		320	450	360	600	8	0,63 / 1 / 1,6	2500	40%	3*350
	2:1	240	1000	300	600	6,5	0,63 / 1 / 1,6	2400	40%	2*350
		320	800	320	600	8	0,63 / 1 / 1,6	2400	40%	2*350
D-220	1:1	240	800	480	825	6,5	0,63 / 1 / 1,6	3900	40%	3*350
		320	630	504	825	8	0,63 / 1 / 1,6	3900	40%	3*350
	2:1	240	1250	375	825	6,5	0,63 / 1 / 1,6	3400	40%	3*350
		320	1000	400	825	8	0,63 / 1 / 1,6	3400	40%	3*350
D-280	1:1	240	1000	600	1050	6,5	0,63 / 1 / 1,6	3900	40%	3*350
		320	800	640	1050	8	0,63 / 1 / 1,6	3900	40%	3*350
	2:1	240	1500	450	1050	6,5	0,63 / 1 / 1,6	3400	40%	3*350
		320	1250	500	1050	8	0,63 / 1 / 1,6	3400	40%	3*350
D-360	1:1	320	1000	800	1350	8	0,63 / 1 / 1,6	5000	40%	4*350
		320	2000	800	1350	8	0,63 / 1 / 1,6	5000	40%	4*350



**DIMENSIONS:**

Type	A (mm)	B (mm)	C (mm)	E (mm)	F (mm)	G (mm)
D-60	368	330	409	180	280	180
D-80	388	330	409	180	280	200
D-120	428	330	409	180	280	240
D-160	468	330	409	180	280	280
D-220	528	330	409	180	280	340
D-280	588	330	409	180	280	400
D-360	668	330	409	180	280	480

Max. Zuladung ist kalkuliert für mindestens 35.000 Betriebsstunden bei einer Nenngeschwindigkeit von 1m/s. Angewendeter Standard: ISO 281; 1991

Max. Load calculated for a duration of, at least, 35.000 hours or higher at rated speed 1m/s. Standard applied: ISO 281;

Änderungen vorbehalten

**Kontakt: Vertima GmbH**  
Aufzugs- und Gebäudetechnik  
Friedrichstr. 25 · DE-72649 Wolfschlugen

Tel.: +49 7022 50 29 39-0 · Fax: +49 7022 50 29 39-2  
E-Mail: info@Vertima.de · http://vertima.de