



KLAPPSITZ

Klappsitz für Aufzugskabinen



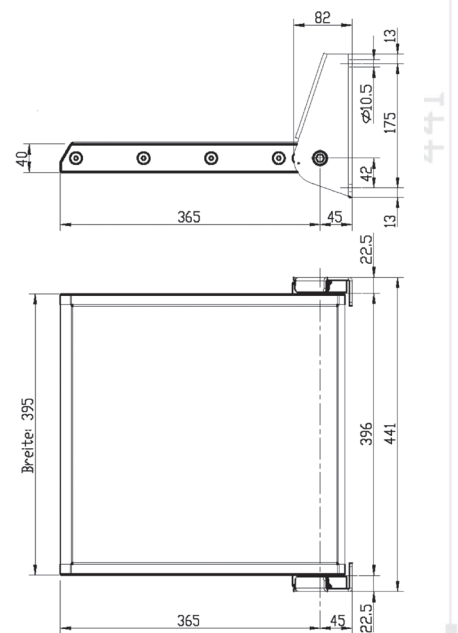
- + Alle Metallteile sind aus Edelstahl gefertigt.
- + Sitzfläche wahlweise aus geschliffenem Edelstahl oder Buche lasiert.
- + Kraftunterstützte Bewegung durch seitliche Federn.
- + In der Endlage mittels Druckstücken rastend.
- + Die Verwendung von Gelenklagern garantiert eine verspannungsfreie Lagerung, selbst bei Montage an unebenen Wandflächen.



- Standardbreite = 395 mm
- Sonderbreiten bis 1000 mm möglich

Standardausführungen:

- VS-001-E: 395 mm breit, Sitzfläche in Edelstahl
 - VS-001-B: 395 mm breit, Sitzfläche in Buche lasiert
- (Beide optional mit oder ohne Einbaunische in Edelstahl)





TIP-UP-SEAT

Tip-Up-Seat for elevator cars



- + All metal parts are made of corrosion resistant steel.
- + Seat surface alternative in stainless steel or glazed beech.
- + Movement of seat is supported by springs.
- + End position locked by spring loaded bolts.
- + The use of spherical bearings guaranties an installation without jamming, even when the wall on which the seat is fixed, is not planar.

Standard width = 395 mm

Special width up to 1000 mm are possible

Standard versions:

VS-001-E: 395 mm width. Surface in stainless steel

VS-001-B: 395 mm width. Surface in glazed beech

(Both optional with or without recess in stainless steel)

